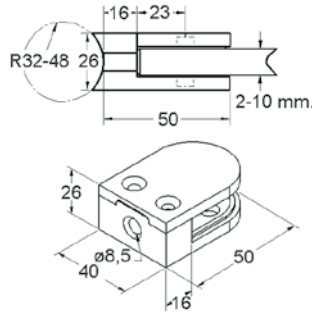


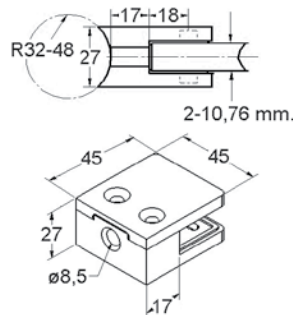
ZAMAK Form 1



Für Flach (G) Profil plat Flat Back Profilo piatto Düz tabana monte	Für Rund (R) Profil incurvé Curved Back Profilo ricurvo Yuvarlak boruya monte	Für Glas Epaisseur de vitre Glass thickness Spessore del vetro Cam kalınlığı
00	ø 32, 42, 48 mm	2-10 mm

Oberflaeche Revêtement Surface Superficie Yüzey	R /mm	Best.-Nr.
Zink Zinc Mat Zamak Zinco Zamak	00	1811-G
	32	1811-R32
	42	1811-R42
	48	1811-R48
Edelstahl-Effekt Apparence inox Inox Visual Simil-Inox Paslanmaz Görünüm	00	1819-G
	32	1819-R32
	42	1819-R42
RAL 9010 Weiss Blanc White Bianco Beyaz	00	1812-G
	32	1812-R32
	42	1812-R42
	48	1812-R48

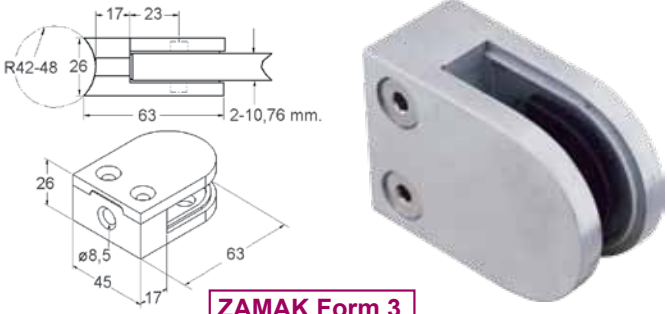
ZAMAK Form 2



Für Flach (G) Profil plat Flat Back Profilo piatto Düz tabana monte	Für Rund (R) Profil incurvé Curved Back Profilo ricurvo Yuvarlak boruya monte	Für Glas Epaisseur de vitre Glass thickness Spessore del vetro Cam kalınlığı
00	ø 32, 42, 48 mm	2-10,76 mm


Oberflaeche Revêtement Surface Superficie Yüzey	R /mm	Best.-Nr.
Zink Zinc Mat Zamak Zinco Zamak	00	1821-G
	32	1821-R32
	42	1821-R42
	48	1821-R48
Edelstahl-Effekt Apparence inox Inox Visual Simil-Inox Paslanmaz Görünüm	00	1829-G
	32	1829-R32
	42	1829-R42
RAL 9010 Weiss Blanc White Bianco Beyaz	00	1822-G
	32	1822-R32
	42	1822-R42
	48	1822-R48

Oberflaeche Revêtement Surface Superficie Yüzey	R /mm	Best.-Nr.	Für Flach (G) Profil plat Flat Back Profilo piatto Düz tabana monte	Für Rund (R) Profil incurvé Curved Back Profilo ricurvo Yuvarlak boruya monte	Für Glas Epaisseur de vitre Glass thickness Spessore del vetro Cam kalınlığı
Zink Zinc Mat Zamak Zinco Zamak	00 32 42 48	1831-G 1831-R32 1831-R42 1831-R48	00	ø 32, 42, 48 mm	2-10,76 mm
Edelstahl-Effekt Apparence inox Inox Visual Simil-Inox Paslanmaz Görünüm	00 32 42 48	1839-G 1839-R32 1839-R42 1839-R48			
RAL 9010 Weiss Blanc White Bianco Beyaz	00 32 42 48	1832-G 1832-R32 1832-R42 1832-R48			



ZAMAK Form 3


Oberflaeche Revêtement Surface Superficie Yüzey	R /mm	Best.-Nr.	Für Flach (G) Profil plat Flat Back Profilo piatto Düz tabana monte	Für Rund (R) Profil incurvé Curved Back Profilo ricurvo Yuvarlak boruya monte	Für Glas Epaisseur de vitre Glass thickness Spessore del vetro Cam kalınlığı
Zink Zinc Mat Zamak Zinco Zamak	00 42 48 60	1885-G 1885-R42 1885-R48 1885-R60	00	ø 42, 48, 60 mm	10-12,76 mm
Edelstahl-Effekt Apparence inox Inox Visual Simil-Inox Paslanmaz Görünüm	00 42 48 60	1889-G 1889-R42 1889-R48 1889-R60			
RAL 9010 Weiss Blanc White Bianco Beyaz	00 42 48 60	1882-G 1882-R42 1882-R48 1882-R60			



ZAMAK Form 4

Bu ürünün Türkiye'de satışı yoktur!

Oberflaeche Revêtement Surface Superficie Yüzey	R /mm	Best.-Nr.	Für Flach (G) Profil plat Flat Back Profilo piatto Düz tabana monte	Für Rund (R) Profil incurvé Curved Back Profilo ricurvo Yuvarlak boruya monte	Für Glas Epaisseur de vitre Glass thickness Spessore del vetro Cam kalınlığı
Zink Zinc Mat Zamak Zinco Zamak	00 42 48 60	1895-G 1895-R42 1895-R48 1895-R60	00	ø 42, 48, 60 mm	10-12,76 mm
Edelstahl-Effekt Apparence inox Inox Visual Simil-Inox Paslanmaz Görünüm	00 42 48 60	1899-G 1899-R42 1899-R48 1899-R60			
RAL 9010 Weiss Blanc White Bianco Beyaz	00 42 48 60	1892-G 1892-R42 1892-R48 1892-R60			



ZAMAK Form 5

Bu ürünün Türkiye'de satışı yoktur!