

Paslanmaz Çelik Kapı Kolları



Akbaş

Korkuluk & Metal Ürünleri

Kapı Kolları
Üreticisinden Alınır!

Paslanmaz Çelik Çekme Kollar



Paslanmaz çelikte
modern tasarımın
estetik görünümü



Paslanmaz Çelik Kilit Kasaları



Paslanmaz Çelik ve Ferforje Kapı Kolları & Aksesuarları

Ferforje Aksesuarlar



Ferforjede ilmin
sanatla buluşması



Ağır Yük Mentşeleri



Ferforje Kapı Kolları



“premium”

Kapıkolları / Lever handles

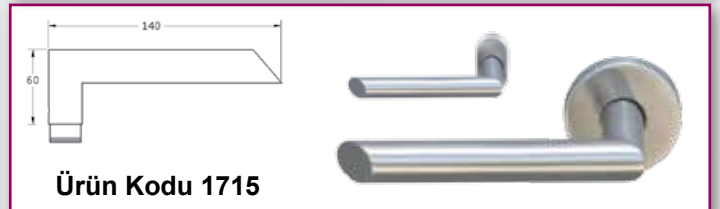
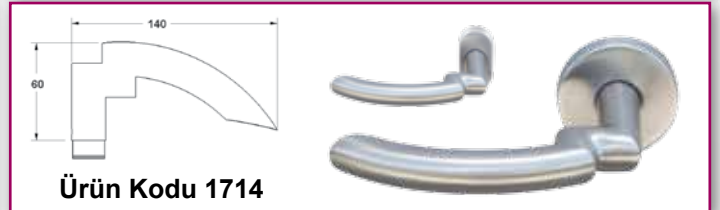
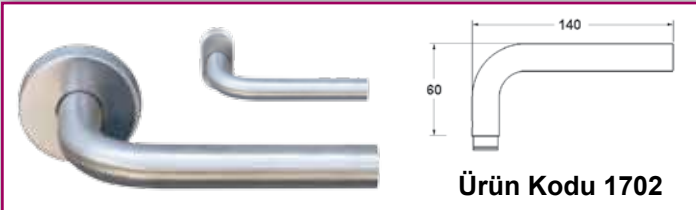
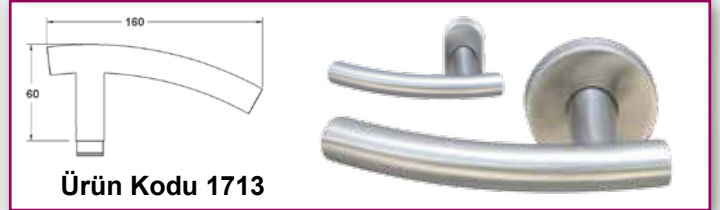
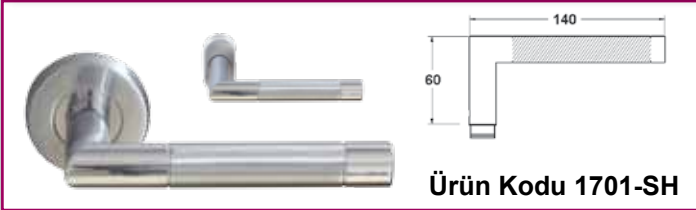
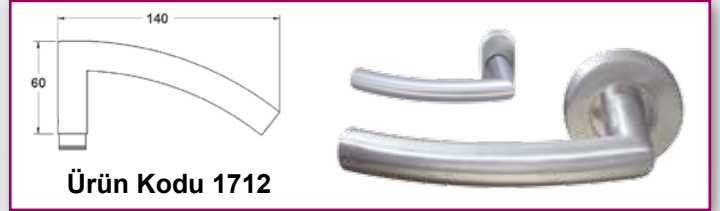
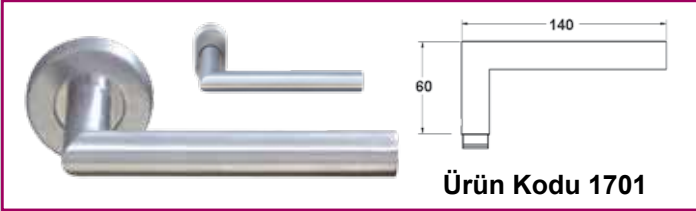
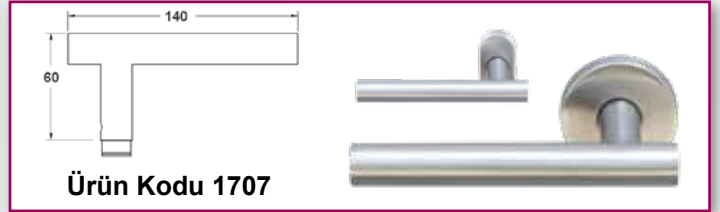
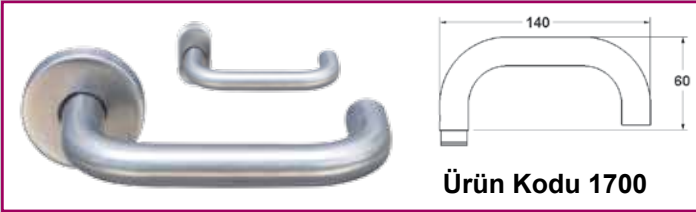
Kol çapı Ø22 mm
Handle diameter



“ecoline”

Kapıkolları / Lever handles

Kol çapı Ø19 mm
Handle diameter

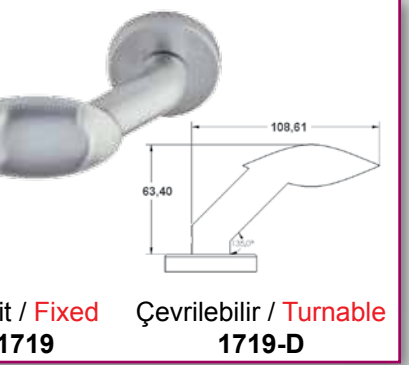
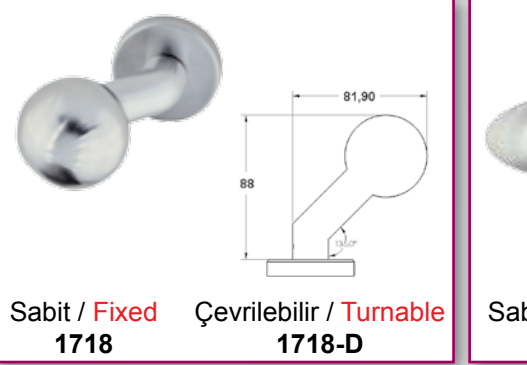
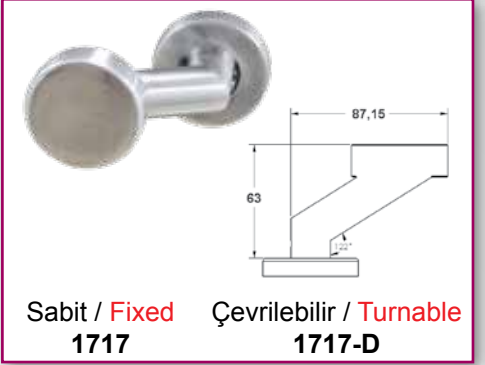
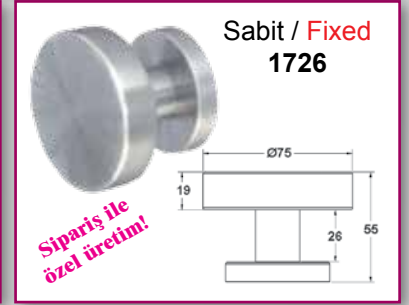
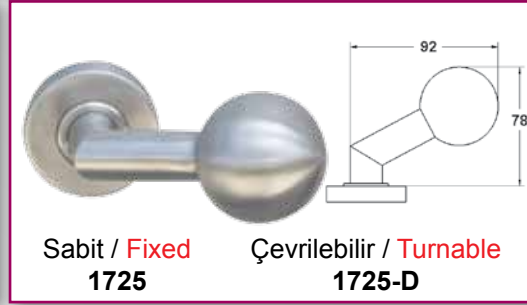
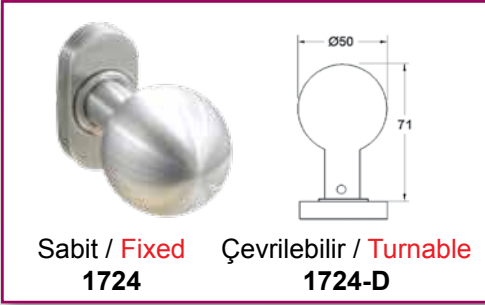


Ölçüler mm cinsinden verilmiştir.

Rozetler / Cover plates



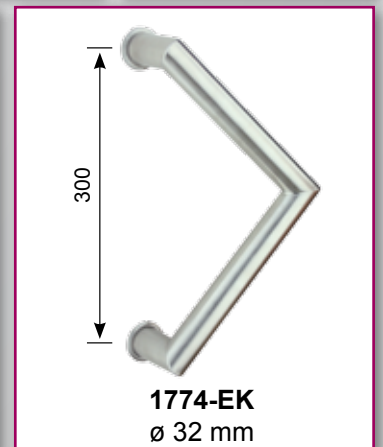
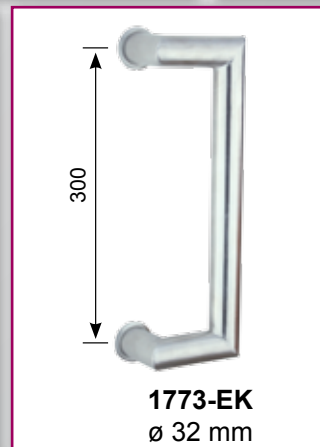
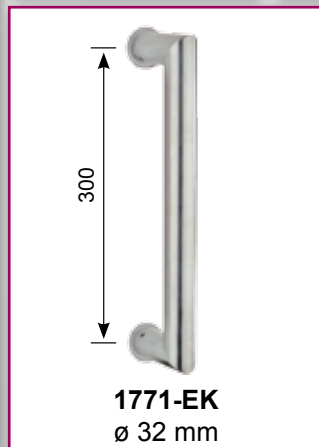
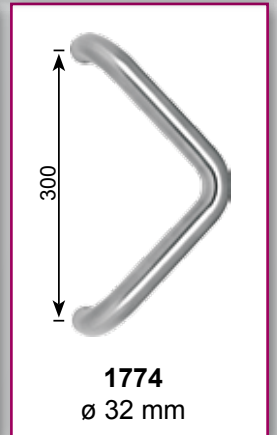
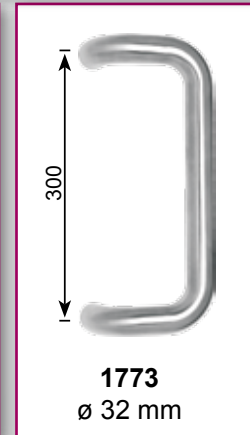
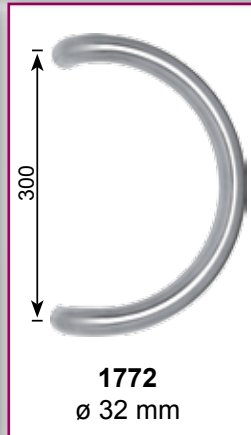
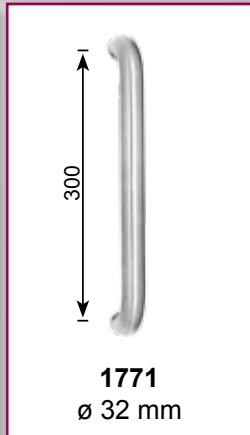
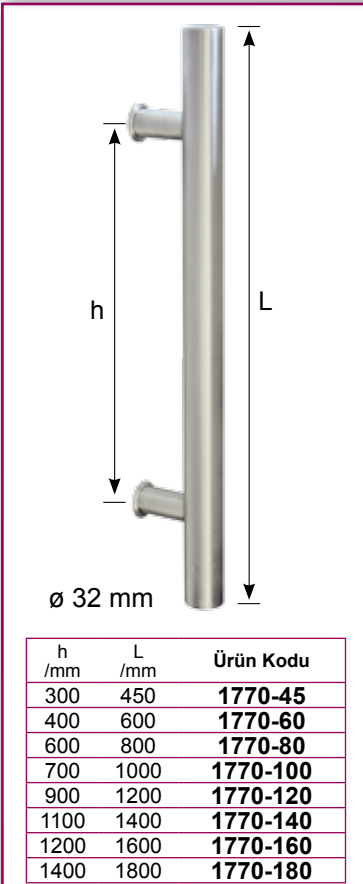
Topuzlu kapı kolları / Doorknobs



Ölçüler mm cinsinden verilmiştir.



Çekme kapı kolları / Pull handles



Talep üzerine özel ölçülerde üretilebilir / Special sizes of products on demand

Ferforje kapı kolları / Wrought iron handles

Ürün Kodu 10621



Ürün Kodu 10623



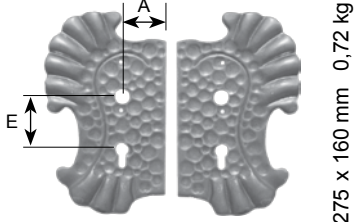
Ürün Kodu 10627



10625
10625-D

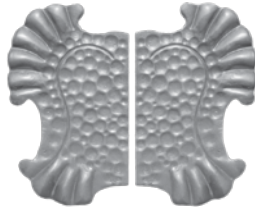
Ferforje Aynalar / Wrought iron lock plates

E = 72 mm, A = 60 mm



10407 10408

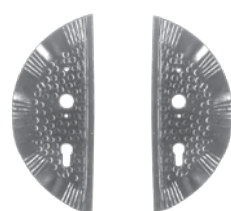
275 x 160 mm 0,72 kg



10409 10410

275 x 160 mm 0,75 kg

E = 72 mm, A = 40 mm



10401 10402

120 x 290 mm 0,61 kg

Ürün Kodu 10624

Sabit / Fixed



Ürün Kodu 10628

Çevrilebilir / Turnable

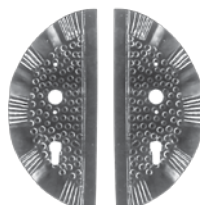


E = 72 mm, A = 60 mm



10403

120 x 290 mm 0,64 kg



10404 10405

130 x 290 mm 0,67 kg



10406

130 x 290 mm 0,70 kg

Kol rozeti
Handle rosette



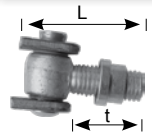
Ürün Kodu
10629-FU

Ürün Kodu
10629-PZ

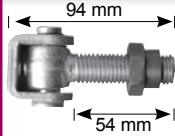
Menteşeler / Hinges

Demir / Iron

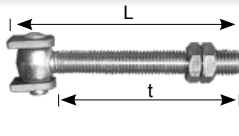
Paslanmaz Çelik / Stainless Steel



Ürün Kodu - L/t
10513 M18 - 75 / 40 mm
10514 M22 - 85 / 46 mm



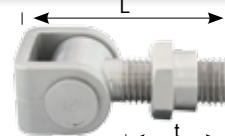
Ürün Kodu
10515 M20
10516 M24



Ürün Kodu - L/t
10517 M18 - 175 / 142 mm
10518 M22 - 186 / 155 mm



10501 30x150 10505
10502 24x120 10506
10503 20x100 10507



Ürün Kodu - L/t
1390-16 M16 - 79 / 45 mm
1390-20 M20 - 87 / 49 mm



Kaynaklı
1391-20 20 x 68
1391-24 24 x 85



Vidalı
1392-20
1392-24

Kilit ve karşılık kasaları / Locking and striking cases

Demir / Iron

Paslanmaz Çelik / Stainless Steel



Ürün Kodu 10201



Ürün Kodu 10221



Ürün Kodu 1304



Ürün Kodu 1324



Ürün Kodu 10202



Ürün Kodu 10222



Ürün Kodu 1301



Ürün Kodu 1321

Kapı durdurucusu Stop for sliding gate



A / mm	Ürün Kodu
34	10701
42	10702
-	10705

Elektrikli kapı açıcı Electric door opener



Ürün Kodu
10270

AKBAŞ DIŞ TİCARET PAZARLAMA VE İNŞAAT LTD. ŞTİ.

Cevat Dündar Caddesi Nu:150 Ostim / ANKARA Telefon: (312) 385 48 06 - Belgeçer: (312) 385 42 16

bilgi@yapimetal.net - www.yapimetal.net